



### Tan fácil como 1 – 2 – 3

#### 1. Ajustar la hora

Gire la perilla en sentido contrario a las agujas del reloj hasta la hora deseada.

#### 2. Ajustar el descongelamiento

Coloque en el dial exterior el(los) perno(s) indicando los tiempos deseados de descongelamiento.

#### 3. Ajustar la duración del descongelamiento

Lleve la aguja de cobre a la duración deseada de descongelamiento en el dial interior.

Instale hoy nuestros Controles Comerciales de Descongelamiento para entender por qué Paragon® es Simply the Right Choice™ en temporizadores de descongelamiento.

### Características y beneficios

Desde hace varias décadas los Controles Comerciales de Descongelamiento Paragon®, diseñados para congeladores y heladeras comerciales, brindan la capacidad de descongelamiento automático en forma confiable. Estos controles sirven para varios sistemas de descongelamiento, por ejemplo, eléctricos, gas caliente y ciclo de descanso de compresores.

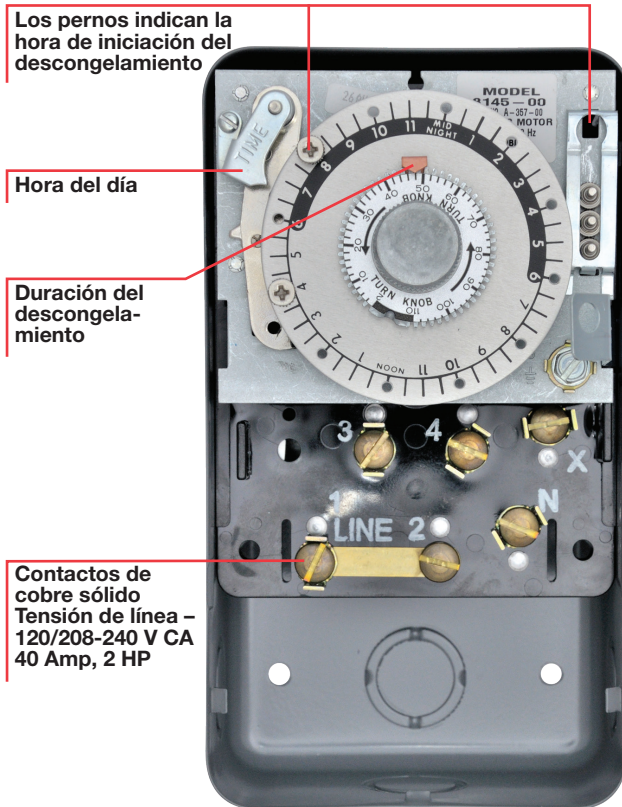
- Hora de inicio: modelos disponibles con temperatura, presión u hora de terminación
- Contactos para gran corriente en el interruptor, 40 Amp, 2 HP
- El diseño de barra deslizante del interruptor asegura un contacto eléctrico positivo y la limpieza de posible contaminantes en los contactos deslizantes
- Los modelos con Temperatura o Presión Terminal están diseñados para finalizar el descongelamiento utilizando un dispositivo externo de temperatura o presión
- Respaldo de seguridad – terminación del descongelamiento por medio de un temporizador mecánico
- Motor sincrónico de accionamiento diseñado para trabajo pesado
- Elección de tres disposiciones de los contactos
- Frecuencia ajustable de inicio de ciclos de descongelamiento desde 1 hasta 6 ciclos por día con un mínimo de 4 horas entre operaciones sucesivas
- Terminación del respaldo de descongelamiento ajustable desde 4 hasta 110 minutos en incrementos de 2 minutos
- Caja de acero para trabajo pesado con discos removibles (en la parte inferior, trasera y costados) y candado con pestillo y presilla

Una empresa con certificación ISO 9001 - 2008

**1** Año de  
garantía  
limitada

### Información para órdenes de compra

Número de modelo		Hora iniciado, Hora finalizado	Hora iniciado, Temperatura o Presión de finalización
120V CA	208/240V CA		
8041-00	8041-20	•	
8045-00	8045-20	•	
8047-00	8047-20	•	
8141-00	8141-20		•
8143-00	8143-20		•
8145-00	8145-20		•



### Especificaciones de la Serie 8040

Nº de parte Uni-Line	Volts 60 Hz	Descripción	Disposición 2 - 4 de contactos del interruptor	Disposición 1 - 3 de contactos del interruptor	Disposición 3 - N de contactos del interruptor	Ajuste de la duración del descongelamiento
8041-00	120	Para descongelamiento por calefacción eléctrica (Modelos con contactos auxiliares), hay ménsulas disponibles	Cerrado	Abierto	Cerrado	4-110 Min.
8041-20	208-240	Para descongelamiento por calefacción eléctrica (Modelos con contactos auxiliares), hay unidades disponibles en 50 Hz	Cerrado	Abierto	Cerrado	4-110 Min.
8045-00	120	Para descongelamiento por calefacción eléctrica, gas caliente o cierre de compresor, hay ménsulas disponibles	Cerrado	Abierto	Ningunos	4-110 Min.
8045-20	208-240	Para descongelamiento por calefacción eléctrica, gas caliente o cierre de compresor, hay unidades disponibles en 50 Hz	Cerrado	Abierto	Ningunos	4-110 Min.
8047-00	120	Para descongelamiento por calefacción eléctrica (Modelos con contactos auxiliares)	Abierto	Abierto	Cerrado	4-110 Min.
8047-20	208-240	Para descongelamiento por calefacción eléctrica (Modelos con contactos auxiliares), hay unidades disponibles en 50 Hz	Abierto	Abierto	Cerrado	4-110 Min.

### Especificaciones de la Serie 8140

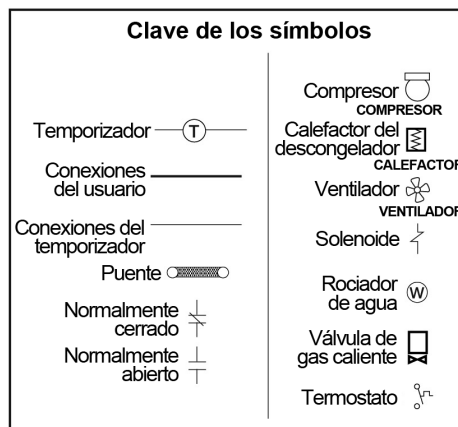
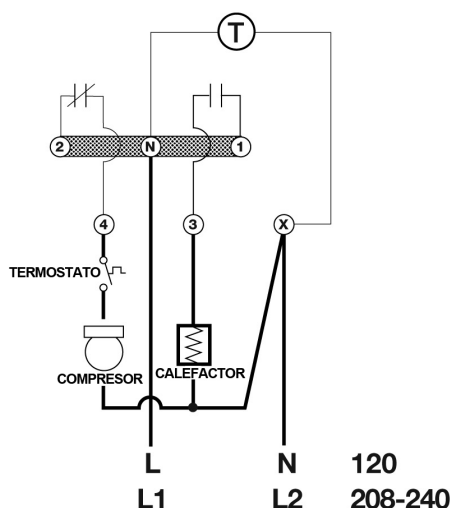
Nº de parte Uni-Line	Volts 60 Hz	Posición normal de los contactos durante el ciclo de refrigeración / Contactos 3 - N	Posición normal de los contactos durante el ciclo de refrigeración / Contactos 1 - 3	Posición normal de los contactos durante el ciclo de refrigeración / Contactos 2 - 4	Comentarios
8141-00	120	Cerrado	Abierto	Cerrado	Ménsulas y unidades en 50 Hz disponibles
8141-20	208-240	Cerrado	Abierto	Cerrado	Ménsulas y unidades en 50 Hz disponibles
8143-00	120	Abierto	Cerrado	Abierto	Ménsulas disponibles
8143-20	208-240	Abierto	Cerrado	Abierto	Ménsulas disponibles
8145-00	120	Ningunos	Abierto	Cerrado	Ménsulas y unidades en 50 Hz disponibles
8145-20	208-240	Ningunos	Abierto	Cerrado	Ménsulas y unidades en 50 Hz disponibles

### Aplicaciones y diagramas de conexión

## DIAGRAMAS DE CONEXIÓN PARA LA SERIE 8040

### DESCONGELAMIENTO POR CALEFACCIÓN ELÉCTRICA

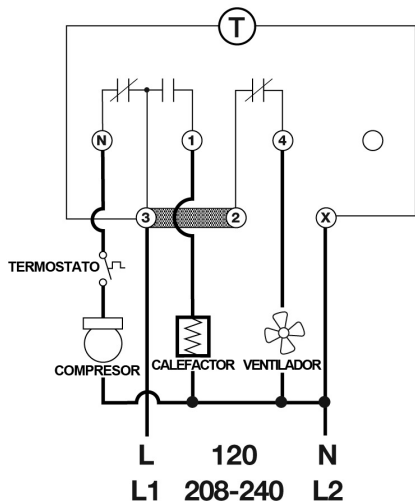
MODELOS 8045-00 y 8045-20



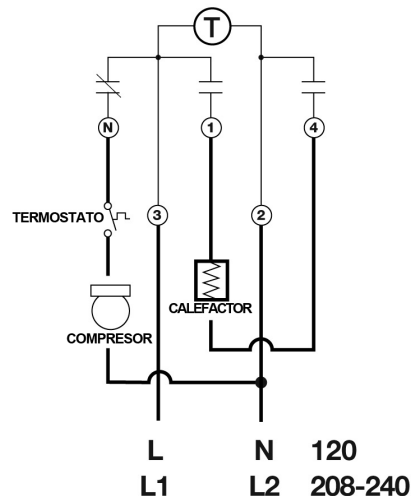
El calefactor no debe exceder 4000 Watts en 120 V CA ó 8000 Watts en 240 V CA

### DESCONGELAMIENTO POR CALEFACCIÓN ELÉCTRICA

MODELOS 8041-00 Y 8041-20



MODELOS 8047-00 Y 8047-20



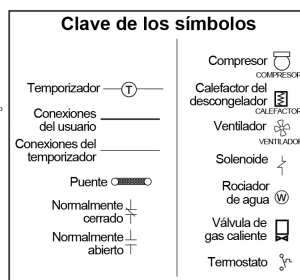
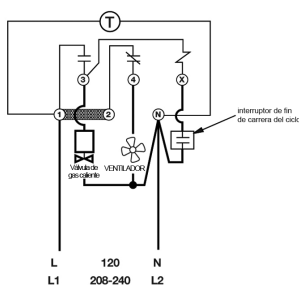
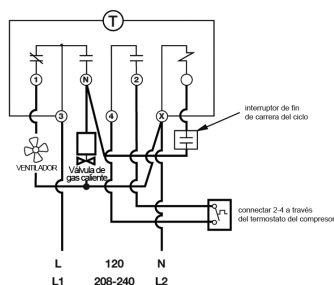
La carga del ventilador y el compresor no debe exceder 2 HP. El calefactor no debe exceder 4000 Watts en 120 V CA ó 8000 Watts en 240 V CA.

El modo de conexionado mostrado es para sistemas de descongelamiento por calefacción eléctrica que abren ambos lados del circuito del calefactor.

### Aplicaciones y diagramas de conexión

## DIAGRAMAS DE CONEXIÓN PARA LA SERIE 8140 DESCONGELAMIENTO POR GAS CALIENTE

MODELOS 8143-00 y 8143-20      MODELOS 8145-00, 8145-20 y E357-00

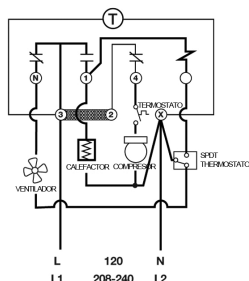


Conexión que utiliza tensión de línea monofásica de la válvula solenoide de gas caliente de 120 V ó 240 V común con la del temporizador. Ciclo de Refrigeración: Ventilador ON, válvula solenoide de gas caliente cerrada, compresor ON. Ciclo de Descongelamiento: Ventilador OFF, válvula solenoide de gas caliente abierta, compresor ON.

Conexión que utiliza tensión de línea monofásica de 120 V ó 240 V con el termostato del compresor cerrado durante el descongelamiento.

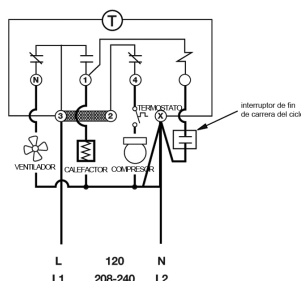
## DESCONGELAMIENTO POR CALEFACCIÓN ELÉCTRICA

MODELOS 8141-00 Y 8141-20



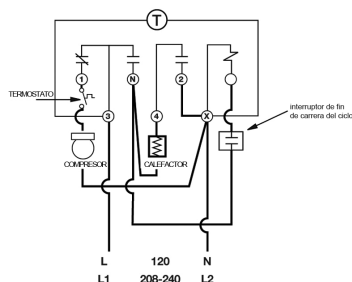
Conexión que utiliza termostato diferencial con interruptor SPDT para retardar al ventilador después del descongelamiento, termostato del compresor cerrado durante el descongelamiento.

MODELOS 8141-00 Y 8141-20



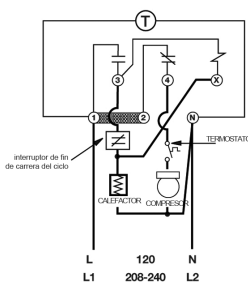
Conexión que utiliza tensión de línea monofásica de 120 V ó 240 V con circuito de ventilador auxiliar.

MODELOS 8143-00 Y 8143-20



Conexión que utiliza tensión de línea monofásica de 240 V que abre ambos lados del circuito del calefactor.

MODELOS 8145-00 Y 8145-20



Termostato normalmente cerrado usado con calefactor de descongelamiento. Conexión que utiliza tensión de línea del compresor monofásica de 120 v ó 240 V que es común al temporizador.